

CATÁLOGO



¡Somos Total Ground, Somos Ingeniería!





TIERRAS FÍSICAS

- 04 Kits de Tierras
- 06 Kits Masters
- 07 Electrodo
- 08 Terrómetro/Tapete Aislador
- 10 Barras de Unión
- 11 Acopladores

- 12 Conectores
- 14 Registros/Accesorios de soldadura
- 15 Compuestos
- 16 Antiox
- 17 Electrodo Antivandálicos
- 18 Kits de Tierras Antivandálicas
- 19 Barras de Unión
- 20 Conectores

PARARRAYOS

- 22 Puntos
- 24 Kits Pararrayos Aluminio
- 25 Acero Inoxidable

- 26 Bases y Mástiles
- 28 Kits Pararrayos Antivandálicos

SUPRESORES

- 30 Supresor Clase C
- 31 Supresor Clase B

- 32 Supresor Clase A
- 34 Supresor Telco

TELEMETRÍA Y CONTROL

- 36 SmartView
- 38 TotalView/Total Monitor

SISTEMA DE UPS

- 40 Serie Gamma/Serie Delta
- 41 Epsilon/Omega

TORRE ARRIOSTRADA

- 44 Tramos de Torres/Accesorios Incluidos

LUMINARIAS

- 46 Línea Acruxeco/Línea Acrux
- 47 Línea Acrux/Línea AcruxId
- 48 Línea Atria



SISTEMA DE TIERRAS FÍSICAS

BLOQUE 1

CATÁLOGO TG
www.totalground.com

La línea de electrodos y kits de tierra física **TOTAL GROUND**, está diseñada para brindarle la protección adecuada y acorde a sus necesidades.

Contamos con una amplia gama de productos en diferentes capacidades, y con un tratamiento que retarda la corrosión de estos. Cumplimiento con las normativas nacionales e internacionales.

KITS DE TIERRAS



▶ KIT TG-45AB

Electrodo magnetoactivo capacidad 45 A (acoplador en bobina).

Características

- Perfecto para aterrizaje de contenedores metálicos, carcazas, torres, sitios de repetición y monitoreo y transformadores de hasta 25 kvas.
- Fabricado con cobre electrolítico altamente conductivo.

Incluye: 1 electrodo de 50 x 11.5 cm, 1 filtro de 14 x 5 cm y 1 saco de H2OHM de 11 kg, brújula y nivel.



▶ KIT TG-45K

Electrodo magnetoactivo capacidad 45 A.

Características

- Perfecto para aterrizaje de contenedores metálicos, carcazas, torres, sitios de repetición y monitoreo y transformadores de hasta 25 kvas.
- Fabricado con cobre electrolítico altamente conductivo.
- Acoplador de impedancia con capacidad de 900 A en gabinete nema 4, 20 x 30 x 12 cm.

Incluye: 1 electrodo de 50 x 11.5 cm, 1 filtro de 14 x 5 cm, 1 saco de H2OHM de 11 kg, 1 acoplador TGC45, brújula y nivel.



▶ KIT TG-70K

Electrodo magnetoactivo capacidad 70 A.

Características

- Ideal para sitios robustos con gran número de equipos eléctricos o máquinas de mediana potencia, transformadores de hasta 75 kvas.
- Fabricado con cobre electrolítico altamente conductivo.
- Acoplador de impedancia con capacidad de 1500 A en gabinete nema 4, 20 x 30 x 12 cm.

Incluye: 1 electrodo de 64 x 14 cm, 1 filtro de 14 x 5 cm, 1 saco de H2OHM de 11 kg y 1 acoplador TGC01, brújula y nivel.

▶ KITMASTER-45AB

Kit diseñado con todos los elementos necesarios para su correcta instalación, incluye componentes del electrodo TG-45AB y los siguientes accesorios:

Modelo	Descripción	Cantidad
TGCR11	Conector con ojillo de ½"	3
TGAB18	Conector de varilla de ½" a ¾"	2
ANTIOX	Aerosol protector para uniones	1
S610	Registro con tapa para Electrodo	1
TGBUSG10	Barra de unión	1

▶ KITMASTER-45K

Kit diseñado con todos los elementos necesarios para su correcta instalación, incluye componentes del electrodo TG-45K y los siguientes accesorios:

Modelo	Descripción	Cantidad
TGCR11	Conector con ojillo de ½"	5
TGAB18	Conector de varilla de ½" a ¾"	2
ANTIOX	Aerosol protector para uniones	1
S610	Registro con tapa para Electrodo	1
TGBUSG10	Barra de unión	1

▶ KITMASTER-70K

Kit diseñado con todos los elementos necesarios para su correcta instalación, incluye componentes del electrodo TG-70K y los siguientes accesorios:

Modelo	Descripción	Cantidad
TGCR11	Conector con ojillo de ½"	5
TGAB18	Conector de varilla de ½" a ¾"	2
ANTIOX	Aerosol protector para uniones	1
S610	Registro con tapa para Electrodo	1
TGBUSG10	Barra de unión	1





Representación de electrodo TG-100K en puesta a tierra.



► KIT TG-100K

Electrodo magnetoactivo capacidad 100 A.

Características

- Ideal para aterrizaje de máquinas de alta potencia y transformadores de hasta 250 Kva.
- Fabricado con cobre electrolítico altamente conductivo.
- Acoplador de impedancia con capacidad de 1500 A en gabinete nema 4, 20 x 30 x 12 cm.

Incluye: 1 electrodo de 67 x 17 cm, 1 filtro de 14 x 5 cm, 1 saco de H2OHM de 11 kg y 1 acoplador TGC01, brújula y nivel.



► KIT TG-400K

Electrodo magnetoactivo capacidad 400 A.

Características

- Ampliamente recomendado para zonas de alto riesgo y aplicaciones de minería.
- Resiste transformadores de hasta 400 Kvas.
- Fabricado con cobre electrolítico altamente conductivo.
- Acoplador de impedancia con capacidad de 1500 A en gabinete nema 4, 20 x 30 x 12 cm.

Incluye: 1 electrodo de 67 x 22 cm, 1 filtro de 14 x 8 cm, 1 saco de H2OHM de 11 kg y 1 acoplador TGC01, brújula y nivel.

► KITMASTER-100K

Kit diseñado con todos los elementos necesarios para su correcta instalación, incluye componentes del electrodo TG-100K y los siguientes accesorios:

Modelo	Descripción	Cantidad
TGCR11	Conector con ojillo de ½"	5
TGAB18	Conector de varilla de ½" a ¾"	2
ANTIOX	Aerosol protector para uniones	1
S610	Registro con tapa para Electrodo	1
TGBUSG10	Barra de unión	1

► KITMASTER-400K

Kit diseñado con todos los elementos necesarios para su correcta instalación, incluye componentes del electrodo TG-400K y los siguientes accesorios:

Modelo	Descripción	Cantidad
TGCR11	Conector con ojillo de ½"	5
TGAB18	Conector de varilla de ½" a ¾"	2
ANTIOX	Aerosol protector para uniones	1
S610	Registro con tapa para Electrodo	1
TGBUSG10	Barra de unión	1

Para más especificaciones consultar la ficha técnica

Medidas: Alto x Ancho x Profundidad.





KIT MASTER SOHO

Características

- Electrodo de puesta a tierra capacidad de 15 A.
- Perfecto para protección eléctrica de hogares pequeños y oficinas.
- Kit conformado de componentes capaces de suprimir los picos transitorios, además de un supresor clase B con capacidad de 50KA/127v.
- Su diseño permite una fácil instalación.

Incluye:

Modelo	Cantidad
Variground	1
H2Ohm (5kg)	1
Antiox	1
Brújula y Nivel	1
Registro S610	1
Supresor SOHO	1
SUPT-UTPAC	2



KIT MASTER TGCOM

Características

- Electrodo de puesta a tierra capacidad de 45 A (Acoplamiento en bobina).
- Ideal para conmutadores y pequeñas oficinas.
- El kit se compone de todos los elementos necesarios para su correcta instalación.

Incluye:

Modelo	Cantidad
Electrodo TG45AB	1
Supresor SOHO	1
Antiox	1
TGBUSG10	1
Registro S610	1
TGCR11	3
TGAB18	2
Brújula y Nivel	1



KIT MASTER TG-SITE

Características

- Kit de electrodo y supresores de picos transitorios recomendado para sites de hasta 20 kvas.
- Ideal para aterrizaje de sitios de repetición y monitores.
- El kit se compone de todos los elementos necesarios para su correcta instalación.

Incluye:

Modelo	Cantidad
Electrodo TG45K	1
Acoplador TGC45	1
Antiox	1
H2Ohm (11kg)	1
Brújula y Nivel	1
Registro S610	1
TGCR11	5
TGAB18	2
TGBUERACK	1
Tapete Aislador	1
Suprack	1

Para más especificaciones consultar la ficha técnica





ELECTRODOS

- ▶ TG-700
- ▶ TG-1000
- ▶ TG-1500
- ▶ TG-2500

Modelo	Capacidad	Dimensión
TG-700	700A	67 x 60 cm.
TG-1000	1000A	180 x 58 cm.
TG-1500	1500A	200 x 58 cm.
TG-2500	2500A	250 x 58 cm.

Características

- Creados para cubrir las necesidades del mercado eléctrico y de telecomunicaciones.
- Electrodo en presentación individual, aseguran una baja resistencia a tierra y capacidad de corriente.
- Proveen la solución completa para telecomunicaciones de acuerdo con los estándares EIA/TIA J-STD-607-A y BICSI.
- Fabricados con cobre electrolítico altamente conductivo.
- Aseguran una baja resistencia a tierra y capacidad de corriente suficiente para sus proyectos.
- Incluye bobina LCR montada en estructura, brújula y nivel.
- Garantía de 20 años.

VARIGROUND

▶ VARIGROUND

Capacidad: 15 A.

Longitud: 1 m.

Bobina: 5.08 cm.

Características

- Electrodo de puesta a tierra. Es la solución perfecta a los problemas de protección eléctrica para casas y pequeñas oficinas.
- Su diseño permite una fácil instalación.
- El compuesto H2O₂ complementa y favorece el óptimo funcionamiento del sistema.
- Se complementan con un filtro pasivo LCR.
- Para llevar la protección eléctrica un paso más adelante, el kit contiene 2 contactos duplex INTELIGROUND que permiten la conexión del sistema de tierra física junto con la protección de picos de voltaje.
- 3 años de garantía.



VARIGROUND

▶ VARIGROUND-SINT

Capacidad: 15 A.

Longitud: 1 m.

Bobina: 5.08 cm.

Características

- Electrodo de puesta a tierra. Es la solución perfecta a los problemas de protección eléctrica para casas y pequeñas oficinas.
- Su diseño permite una fácil instalación.
- El compuesto H2O₂ complementa y favorece el óptimo funcionamiento del sistema.
- Se complementan con un filtro pasivo LCR.
- 3 años de garantía.



Para más especificaciones consultar la ficha técnica

Medidas: Alto x Ancho x Profundidad.





CHEMGROUND

► CHEM-GROUND

Capacidad: de 70 A hasta 120 A.

Longitud: De 1 hasta 3 metros.

Diámetro: De 1" hasta 2".

Características

- Electrodo químico de puesta a tierra que brinda baja impedancia en áreas pequeñas.
- Fabricado de cobre electrolítico, en su interior contiene un súper absorbente que atrapa el agua y la retiene, manteniendo la zona húmeda.

Modelo	Longitud	Diámetro
CHEMGROUND1-12D	1 m.	1/2"
CHEMGROUND1-1D	1 m.	1"
CHEMGROUND1-112D	1 m.	1½"
CHEMGROUND1-2D	1 m.	2"
CHEMGROUND1.5-12D	1.2 m.	1/2"
CHEMGROUND1.5-1D	1.5 m.	1"
CHEMGROUND1.5-112D	1.5 m.	1½"
CHEMGROUND1.5-2D	1.5 m.	2"
CHEMGROUND2-12D	2 m.	1/2"
CHEMGROUND2-1D	2 m.	1"
CHEMGROUND2-112D	2 m.	1½"
CHEMGROUND2-2D	2 m.	2"
CHEMGROUND3-12D	3 m.	1/2"
CHEMGROUND3-1D	3 m.	1"
CHEMGROUND3-112D	3 m.	1½"
CHEMGROUND3-2D	3 m.	2"



VARILLAS

Características

- Ideal para implementación de sistemas de tierra convencionales.
- Varilla de acero con recubrimiento de cobre electrolítico.
- La varilla TOTAL GROUND para puesta a tierra cumple las especificaciones marcadas por las normativas nacionales e internacionales.

Código	Diámetro	Longitud	Protocolo
VAR5/8X1MSP	5/8"	1 m.	-
VAR1/2X1MSP	1/2"	1 m.	-
VAR5/8X15MSP	5/8"	1.5 m.	-
VAR1/2X15MSP	1/2"	1 m.	-
VAR5/8X3MSP	5/8"	3 m.	ok
VAR3/4X3MSP	3/4"	3 m.	-
VAR1/2X3MSP	1/2"	1.5 m.	-
VAR5/8X3MCP	5/8"	3 m.	ok



HIGRO-CONDUCTIVO

► TG-QUIM

Capacidad: 50 A.

Longitud: 1 m.

Diámetro: 16 cm.

Peso: 30 kg.

Características

- Electrodo químico higro-conductivo para soluciones pequeñas.
- Fabricado con material conductivo higroscópico de grafito y materiales arcillosos.
- En su interior contiene una espiral de cobre y material absorbente que atrapa el agua, manteniendo húmedo el electrodo, asegurando una baja resistencia permanentemente.



Representación de electrodo TG-QUIM en puesta a tierra.





ELECTRODO REHILETE

► TG-TRHTSOL, TG-TRHT

Capacidad: 50 A.
Longitud: 1 m.
Diámetro: 16 cm.
Peso: 30 kg.

Características

Altura final 70 cm
TG-TRHTSOL: Soldado
TG-TRHT: Conexión mecánica
Material Cobre electrolítico
Diámetro de la Varilla 5/8"
Lamina 40x30 canal 5/8" 2pz

ELECTRODO REHILETE

► TG-TRHTSOL20, TG-TRHT20

Capacidad: 50 A.
Longitud: 1 m.
Diámetro: 16 cm.
Peso: 30 kg.

Características

Altura final 70 cm
TG-TRHTSOL: Soldado
TG-TRHT: Conexión mecánica
Material Cobre electrolítico
Diámetro de la Varilla 5/8"
Lamina 40x20 canal 5/8" 2pz

TAPETE AISLADOR



► TGPAR, TGPAR23

- La función del tapete es proteger a los pequeños SITES que no cuentan con piso falso.
- El tapete aísla el rack y sus tornillos de fijación del piso, evitando el contacto eléctrico con electrodos naturales de tierra. Con esto se asegura una sola puesta a tierra física.
- El material de aislamiento está clasificado por la UL84 V-1 y resiste simultáneamente la abrasión, corrosión y electricidad.

Disponible Para rack de 19" y 23."

TERRÓMETRO



TERRÓMETRO

► TGTMO4

- Terroméetro embebido en un acoplador de impedancias. El equipo nos permite realizar mediciones de resistencia de tierra física de manera instantánea.
- Montado en gabinete tipo NEMA4 (acero al carbón).

Dimensiones: 40 cm × 30 cm × 20 cm.

TERRÓMETRO

► TGTM

- Terroméetro fijo de medición. El equipo nos permite realizar mediciones de resistencia de tierra física de manera instantánea.
- Montado en gabinete tipo NEMA4 (acero al carbón).

Dimensiones: 40 cm × 30 cm × 20 cm.

Para más especificaciones consultar la ficha técnica

Medidas: Alto x Ancho x Profundidad.



BARRAS DE UNIÓN

Características

• Método de empalme, distribuye las diferentes redes de tierra física en un edificio, protege tanto de manera directa o bien mediante la utilización de acopladores secundarios.



► TGBUERACK

Barra unión montable en rack.
 Medidas: 49.52 x 2.54 x 0.64 cm.



► TGBUETMBG

Medidas: 49.52 x 2.54 x 0.64 cm.



► TG BUTZ

Barras de unión y distribución de tierras.
 Medidas: 20 x 5 cm x 1/4".



► TG-BPS220AI

- Medidas: 20 cm x 14 cm x 8.43 cm
- 8 perforaciones para conexión.
- Solera fabricada en aluminio.
- Aisladores color rojo.
- Trapecio de acero galvanizado.
- Tornillería de acero galvanizado.
- Modelo montable en gabinete.
- Ampacidad Máxima: 700



► TG-BPS240

- Medidas 40 cm x 14 cm x 8.58 cm.
- 16 perforaciones para conexión.
- Solera fabricada en cobre pulido.
- Aisladores color rojo.
- Trapecio de acero galvanizado.
- Tornillería de acero galvanizado.
- Modelo montable en gabinete.
- Ampacidad Máxima: 2649



► TG-BPS240AI

- Medidas 40 cm x 14 cm x 8.58 cm.
- 16 perforaciones para conexión.
- Solera fabricada en Aluminio.
- Aisladores color rojo.
- Trapecio de acero galvanizado.
- Tornillería de acero galvanizado.
- Modelo montable en gabinete.
- Ampacidad Máxima: 1400



► TG-BPS1520AI

- Medidas: 20 cm x 14 cm x 8.45cm.
- 5 perforaciones para conexión.
- Solera fabricada en Aluminio.
- Aisladores color rojo.
- Trapecio de acero galvanizado.
- Tornillería de acero galvanizado.
- Modelo montable en gabinete.
- Ampacidad Máxima: 581



► TGBPS7515

- Medidas 15 cm x 2.5 cm x 3.5 cm.
- 4 perforaciones para conexión.
- Solera fabricada en Cobre pulido.
- Aisladores color rojo.
- Tornillería de acero galvanizado.
- Tornillería para su fijación.
- Ampacidad Máxima: 722



► TGBPS7515AI

- Medidas 15 cm x 2.5 cm x 3.5 cm.
- 4 perforaciones para conexión.
- Solera fabricada en Aluminio
- Aisladores color rojo.
- Tornillería de acero galvanizado.
- Tornillería para fijación.
- Ampacidad Máxima: 369

Medidas: Alto x Ancho x Profundidad.

Para más especificaciones consultar la ficha técnica



BARRAS DE UNIÓN



► TGBUE - TGBUSG

La barra de unión distribuye los hilos de tierra ya sea directamente a los equipos a proteger o mediante la utilización de acopladores secundarios.

	TGBUSG10/ TGBUE10*	TGBUSG11/ TGBUE11*	TGBUSG12/ TGBUE12*
Medida de Barra	20 x 5.08 x 0.64 cm	20 x 7.62 x 0.64 cm	20 x 7.62 x 1.27 cm
Medida de Gabinete	20 x 30 x 12 cm	20 x 30 x 12 cm	20 x 30 x 12 cm

ACOPLADORES



TGC01 ●

Acoplador de impedancias.

- TGC01 - GAI
- TGC02 - GAI
- TGC04 - GAI
- TGC05 - GAI
- TGC06 - GAI

Con gabinete en acero inoxidable



TGC02 ●

•El acoplador TG impide que la corriente llegue al equipo protegido, enviando dicha corriente a puntos alternos de tierra.

•Fabricado con lamina de acero al carbón y tornillería de acero inoxidable.



TGC04 ●
TGC05 ●
TGC06 ●

Modelo	Capacidad	Medidas
TGC01	1500 Amp.	30 x 25 x 15 cm.
TGC02	2500 Amp.	30 x 25 x 15 cm.
TGC04	4500 Amp.	40 x 30 x 20 cm.
TGC05	6000 Amp.	40 x 30 x 20 cm.
TGC06	12000 Amp.	40 x 30 x 20 cm.

● Disponible también en acero inoxidable.

Para más especificaciones consultar la ficha técnica



CONECTORES

Safeconnector

Línea clásica



► TGACP

Abrazadera de cobre para cable. Para obtener mayor filtración en sistemas de pararrayos no aislados.

Línea clásica



► TGCV

Características

- Ideal para conexión de varilla a cable y varillas de cobre.
- Ideal para varillas de hasta 3/4".
- Fácil instalación.
- Fabricado en bronce.

Línea clásica



► TGCPFCI

Conector para piso falso de sección circular. Facilitan la conexión, revisión y mantenimiento de las puestas a tierra para pisos falsos.

Línea clásica



► TGAB

Conectores de varilla y/ o tubo a cable.

TGAB-18: Para cable cal. 4 Awg 2/ 0 Awg y varilla de 5/8"

TGAB-21: Para cable cal. 3/ 0 Awg - 350 KCM y varilla de 3/4"

Características:

- Fabricado de bronce.
- Para tubería de 3/ 8 a 3/ 4".
- Se pueden realizar uniones tipo "T".

Línea clásica



► TGDMP

Desconector mecánico de bronce, ideal para desconectar el sistema de tierra y hacer mediciones de resistencia.

Línea clásica



► TGCR

Conectores mecánicos de borne a cable.

TGCR-11: Para cable cal. 4 awg - 1/0 awg.

TGCR-14: Para cable cal. 1/0 awg - 250 Kcm.

Características:

- Fabricado de bronce.
- Cuenta con ojillo de 1/ 2".

Línea nueva



► TGM0230

Material: Bronce
 Peso: 150 g
 Abrazadera mecánica para tierra, fabricada en bronce.

Línea nueva



► TGBP0070

Material: Cobre
 Peso: 360 g
 Base de pretil para punta.

Línea nueva



► TGTL0080

Material: Cobre
 Peso: 340 g
 Base para techo de lámina.

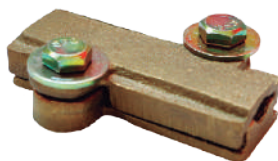
Para más especificaciones consultar la ficha técnica



CONECTORES

Safeconnector

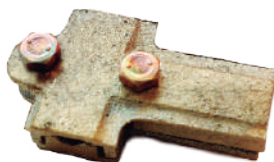
Línea nueva



► **TGR0190**

Material: Cobre
Peso: 280 g
Conector tipo recto.

Línea nueva



► **TGT0180**

Material: Cobre
Peso: 340 g

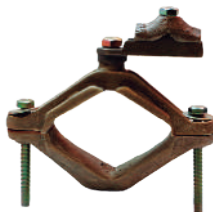
Línea nueva



► **TGX0210**

Material: Cobre
Peso: 160 g
Conector en cruz mecánico.

Línea nueva



► **TGCT0250**

Material: Cobre
Peso: 850 g
Conector para tubo 64-102 mm.

Línea nueva



► **TGCT0260**

Material: Cobre
Peso: 630 g
Conector para tubo 38-51 mm.

Línea nueva



► **TGCT0270**

Material: Cobre
Peso: 300 g
Conector para tubo 13-25 mm.

Línea nueva



► **TGPM0280**

Material: Cobre
Peso: 580 g
Conector mecánico pasa muro.

Línea nueva



► **TGPL0290**

Material: Cobre
Peso: 580 g
Conector mecánico pasa losa.

Para más especificaciones consultar la ficha técnica

Medidas: Alto x Ancho x Profundidad.



REGISTROS

Características

- Diseñados para facilitar la instalación, revisión y acceso a las instalaciones bajo la tierra.
- Soporta una carga estática de 1,360 kg.
- Elaborados de propileno de alta densidad, resistente a rayos UV y corrosión.



► **S610**

Dimensiones

Tapa 16 cm, profundidad 23.5 cm y base 21 cm.



► **S1010**

Dimensiones

Tapa 24 cm, profundidad 27 cm y base 32 cm.



► **S1419**

Dimensiones

Tapa 42.5 cm x 30 cm, profundidad 31 cm y base 52.5 x 40 cm.

ACCESORIOS SOLDADURA



► **TGCHISPERO**

El TGCHISPERO se utiliza para iniciar la flama del polvo de ignición, brindando seguridad y una forma más sencilla de operar el molde al momento de hacer un conector soldable.



► **TGCEPILLO**

Cepillo limpiador de molde. El TGCEPILLO con cerdas de alambre se utiliza para limpiar la superficie donde se colocará la carga de soldadura exotérmica.



► **TGMASILLA**

Masilla de empaque para soldadura TGMASILLA es una masilla ligeramente dura, pegajosa, sin solventes, se utiliza para sellar cualquier salida de metal fundido entre el molde y las superficies a soldar. Tiene consistencia uniforme, sin partículas duras o grumos además de que no se reseca ni se endurece ligeramente.



► **MOLDES DE SOLDADURA**

Moldes para soldadura exotérmica. Método para creación de conexiones eléctricas, los conectores fabricados con este método no se aflojan aumentando así su resistencia eléctrica, con una mayor resistividad a la corrosión, garantizando una larga vida. Para más información, contacte con su ejecutivo de cuenta.



► **CARGAS EXOTÉRMICAS**

Carga preparada para instalaciones de sistema exotérmico. Las cargas para soldar, envasadas con la cantidad necesaria para encender la preparación para soldar, en presentación de 10 tubos.



COMPUESTOS



► H2OHM

H2Ohm es un compuesto mejorador de tierra, formulado con componentes minerales de alta calidad. Absorbe el agua y la retiene manteniendo la zona húmeda con una permanente y baja resistencia de la tierra.

Características

- Aumenta de manera significativa la conductividad eléctrica para lograr el óptimo funcionamiento del sistema de puesta a tierra.
- Cuenta con certificado de pruebas de LAPEM y certificado de laboratorio acreditado ante EMA, ECOTEC, con valores dentro de la norma CRETIB de no toxicidad ni daño al medio ambiente.
- 10 años de garantía.

Presentación: saco de 11 kg.

COMPUESTO ACONDICIONADOR

► ELECTROLITO



El electrolito de Total Ground, es una sustancia química que mejora la conductividad del terreno reduciendo la resistividad y aumentando la efectividad del compuesto H2Ohm.

- Disminuye la resistencia sin tener que incrementar la cantidad de electrodos.
- Ideal para uso en electrodos químicos.

Presentación: Galón de 4lts. y Bidón de 20lts.

► OHMCRETO



Ohmcrete es un concreto conductivo.

- Está creado para cubrir las necesidades del mercado de tierra física en la formación de ademes o registros conductivos, para evitar que la tierra orgánica o el compuesto intensificador de tierra se pierda en un terreno rocoso.
- Ayuda a la disipación de energía eléctrica hacia la tierra.
- 10 años de garantía.

Presentación: 11 y 20 kgs.

Para más especificaciones consultar la ficha técnica



COMPUESTOS

► GAT

Compuesto acondicionador de tierra GAT fabricado a base de elementos minerales.

Mantiene baja la resistividad del terreno aumentando la conductividad eléctrica, para que el sistema de puesta a tierra funcione de manera óptima.

- Se puede aplicar en cualquier sistema de tierra física como: varillas, rehetes, mallas, placas, electrodos químicos y anillos de tierra física; este compuesto ayudará a disminuir la resistencia de la tierra en cualquiera de los métodos y hacer más efectivo el sistema de puesta a tierra.



Presentación en sacos de 20 kg y 11 kg

ANTIOX

► ANTIOX

Características



Aerosol protector con propiedades dieléctricas. Fabricado especialmente para proteger del óxido, alargando la vida útil de los conectores, terminales y cualquier parte metálica. Sellando y aislando contra la humedad, ambientes salinos, químicos, polvo y suciedad.

Este producto no daña la capa de ozono ni los mantos acuíferos, puesto que al aplicarse se solidifica conformando un recubrimiento.

- A partir de las normas CRETIB de la Secretaría de Medio Ambiente y Recursos Naturales, NOM-CRT-ECOL-001/93 y NOM-CRTCOL-002/93.

Presentación en spray aerosol de 370 g.

► ANTIOX FLAMA



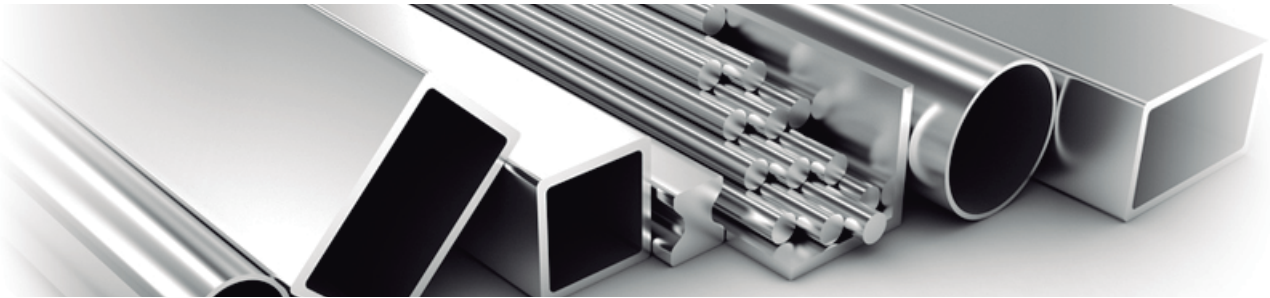
Aerosol protector con propiedades dieléctricas. Formulado especialmente con resistividad a las flamas. Fabricado para proteger del óxido, alargando la vida útil de los conectores, terminales y cualquier parte metálica. Sellando y aislando contra la humedad, ambientes salinos, químicos, polvo y suciedad. Este producto no daña la capa de ozono ni los mantos acuíferos, puesto que al aplicarse se solidifica conformando un recubrimiento.

- A partir de las normas CRETIB de la Secretaría de Medio Ambiente y Recursos Naturales, NOM-CRT-ECOL-001/93 y NOM-CRTCOL-002/93.

Presentación en spray aerosol de 370 g.

Para más especificaciones consultar la ficha técnica





Los elementos de los kits antivandálicos están elaborados en **acero inoxidable**. Al adquirir estos equipos estarás dándole máximo rendimiento a tu inversión, pues este material resiste a la corrosión y cuenta con durabilidad garantizada.

ELECTRODOS



ELECTRODOS

- ▶ TG-700AI
- ▶ TG-1000AI
- ▶ TG-1500AI
- ▶ TG-2500AI

Modelo	Capacidad	Dimensión
TG-700AI	700A	67 x 60 cm.
TG-1000AI	1000A	180 x 58 cm.
TG-1500AI	1500A	200 x 58 cm.
TG-2500AI	200A	250 x 58 cm.

Características

- Electrodo en presentación individual, aseguran una baja resistencia a tierra y capacidad de corriente.
- Fabricados con acero inoxidable.
- Incluye bobina LCR montada en estructura, brújula y nivel.

Para más especificaciones consultar la ficha técnica



KITS TIERRAS ANTIVANDÁLICAS



▶ KIT TG-45KAI

Electrodo magnetoactivo capacidad 45 A.

Características

- Perfecto para aterrizaje de contenedores metálicos, carcazas, torres, sitios de repetición y monitoreo, transformadores de hasta 25 kvas.
- Fabricado en acero inoxidable para proveer mayor resistividad.
- Acoplador de impedancia con capacidad de 900 A en gabinete nema 4.20 cm x 30 cm x 12 cm.

Incluye: 1 electrodo de 50 x 11.5 cm, 1 filtro de 14 x 5 cm, 1 saco de H2OHM de 11 kg y 1 acoplador TGC45, brújula y nivel.

▶ KITMASTER-45KAI

Kit diseñado con todos los elementos necesarios para su correcta instalación, incluye componentes del electrodo TG-45AI y los siguientes accesorios:

Modelo	Descripción	Cantidad
TGCR11ET	Conector con ojillo de ½"	5
TGAB18ET	Conector de varilla de ½" a ¾"	2
ANTIOX	Aerosol protector para uniones	1
S610	Registro con tapa para Electrodo	1
TGBUSG10ET	Barra de unión	1



▶ KIT TG-45ABAI

Electrodo magnetoactivo capacidad 45 A (acoplador en bobina).

Características

- Perfecto para aterrizaje de contenedores metálicos, carcazas, torres, sitios de repetición y monitoreo, transformadores de hasta 25 kvas.
- Fabricado en acero inoxidable para proveer mayor resistividad.

Incluye: 1 electrodo de 50 x 11.5 cm, 1 filtro de 14 x 5 cm, 1 saco de H2OHM de 11 kg, brújula y nivel.

▶ KITMASTER-45ABAI

Kit diseñado con todos los elementos necesarios para su correcta instalación, incluye componentes del electrodo TG-45ABAI y los siguientes accesorios:

Modelo	Descripción	Cantidad
TGCR11ET	Conector con ojillo de ½"	3
TGAB18ET	Conector de varilla de ½" a ¾"	2
ANTIOX	Aerosol protector para uniones	1
S610	Registro con tapa para Electrodo	1
TGBUSG10ET	Barra de unión	1



▶ KIT TG-70AI

Electrodo magnetoactivo capacidad 70 A.

Características

- Ideal para sitios robustos con gran número de equipos eléctricos o máquinas de mediana potencia, transformadores de hasta 75 kvas.
- Fabricado en acero inoxidable altamente conductivo.
- Acoplador de impedancia con capacidad de 1500 A en gabinete nema 4.20 cm x 30 cm x 12 cm.

Incluye: 1 electrodo de 64 x 14 cm, 1 filtro de 14 x 5 cm, 1 saco de H2OHM de 11 kg y 1 acoplador TGC01, brújula y nivel.

▶ KITMASTER-70AI

Kit diseñado con todos los elementos necesarios para su correcta instalación, incluye: componentes del electrodo TG-70AI y los siguientes accesorios:

Modelo	Descripción	Cantidad
TGCR11ET	Conector con ojillo de ½"	5
TGAB18ET	Conector de varilla de ½" a ¾"	2
ANTIOX	Aerosol protector para uniones	1
S610	Registro con tapa para Electrodo	1
TGBUSG10ET	Barra de unión	1

Para más especificaciones consultar la ficha técnica



KITS TIERRAS ANTIVANDÁLICAS



► KIT TG-100AI

Electrodo magnetoactivo capacidad 100 A.

Características

- Ideal para aterrizaje de máquinas de alta potencia.
- Fabricado en acero inoxidable para proveer mayor resistividad.
- Acoplador de impedancia con capacidad de 1500 A en gabinete nema 4.20 x 30 x 12 cm.

Incluye: 1 electrodo de 67 x 17 cm, 1 filtro de 14 x 5 cm, 1 saco de H2OHM de 11 kg y 1 acoplador TGC01, brújula y nivel.

► KITMASTER-100AI

Kit diseñado con todos los elementos necesarios para su correcta instalación, incluye: componentes del electrodo TG-100AI y los siguientes accesorios:

Modelo	Descripción	Cantidad
TGCR11ET	Conector con ojillo de ½"	5
TGAB18ET	Conector de varilla de ½" a ¾"	2
ANTIOX	Aerosol protector para uniones	1
S610	Registro con tapa para Electrodo	1
TGBUSG10ET	Barra de unión	1



► KIT TG-400AI

Electrodo magnetoactivo capacidad 400 A.

Características

- Ampliamente recomendado para zonas de alto riesgo y aplicaciones de minería,
- Resiste transformadores de hasta 400 Kva.
- Fabricado en acero inoxidable para proveer mayor resistividad.
- Acoplador de impedancia con capacidad de 1500 A en gabinete nema 4.20 x 30 x 12 cm.

Incluye: 1 electrodo de 67 x 22 cm, 1 filtro de 14 x 8 cm, 1 saco de H2OHM de 11 kg y 1 acoplador TGC01, brújula y nivel.

► KITMASTER-400AI

Kit diseñado con todos los elementos necesarios para su correcta instalación, incluye componentes del electrodo TG-400K y los siguientes accesorios:

Modelo	Descripción	Cantidad
TGCR11ET	Conector con ojillo de ½"	5
TGAB18ET	Conector de varilla de ½" a ¾"	2
ANTIOX	Aerosol protector para uniones	1
S610	Registro con tapa para Electrodo	1
TGBUSG10ET	Barra de unión	1

BARRAS DE UNIÓN

Características

•Método de empalme, distribuye las diferentes redes de tierra física en un edificio, protege tanto de manera directa o bien mediante la utilización de acopladores secundarios.

•Solera fabricada en cobre estañado que proporciona una mayor resistencia.



► TGBUERACKET

Barra unión montable en rack.
Medidas: 49.52 x 2.54 x 0.64 cm.



► TGBUETMBGET

Cumple con normativa telmex.
Medidas: 50 x 10.16 x 0.64 cm.

Para más especificaciones consultar la ficha técnica



BARRAS DE UNIÓN



► TGBUE-ET - TGBUSG-ET

La barra de unión distribuye los hilos de tierra ya sea directamente a los equipos a proteger o mediante la utilización de acopladores secundarios.

	TGBUSG10ET/ TGBUE10*	TGBUSG11ET/TGBUE11*	TGBUSG12ET/ TGBUE12*
Medida de Barra	20 x 5.08 x 0.64 cm	20 x 7.62 x 0.64 cm	20 x 7.62 x 1.27 cm
Medida de Gabinete	20 x 30 x 12 cm	20 x 30 x 12 cm	20 x 30 x 12 cm

CONECTORES

Conectores fabricados en bronce estañado, proporcionando una solución antivandálica con mayor durabilidad que ayuda a evitando posible par galvánico.

► TGCR-ET

Conectores mecánicos de borne a cable.



TGCR-11ET

Para cable cal. 4 awg - 1/0 awg.

TGCR-14ET

Para cable cal. 1/0 awg - 250 Kcm.

Características:

- Fabricado de bronce.
- Cuenta con ojillo de 1/2".
- Estañado

► TGAB-ET

Conectores de varilla y/ o tubo a cable.



TGAB-18ET

Para cable cal. 4 Awg 2/ 0 Awg y varilla de 5/8".

TGAB-21ET

Para cable cal. 3/ 0 Awg - 350 KCM y varilla de 3/4".

Características:

- Fabricado de bronce.
- Para tubería de 3/8 a 3/4".
- Se pueden realizar uniones tipo "T".
- Estañado

► TGCPFCI

Conector para piso falso de sección circular. Facilitan la conexión, revisión y mantenimiento de las puestas a tierra para pisos falsos.



► TGCVET

Características:

- Ideal para conexión de varilla a cable y varillas de cobre.
- Ideal para varillas de hasta 3/4".
- Fácil instalación.
- Fabricado en bronce.
- Estañado

Para más especificaciones consultar la ficha técnica





SISTEMA DE PARARRAYOS

BLOQUE 2

CATÁLOGO TG
www.totalground.com

La línea de pararrayos **TOTAL GROUND** son sistemas de protección contra tormentas eléctricas (SPT). Sirve para interceptar, conducir y disipar la corriente del rayo y de elementos internos mediante uniones, blindaje y puesta a tierra. El objetivo de un SPT es reducir el riesgo de daño tanto para las personas y otros seres vivos, así como estructuras, edificios y su contenido. **Un sistema de pararrayos necesita un electrodo dedicado para su correcto funcionamiento y para otorgar la seguridad necesaria al sistema.**

PUNTAS

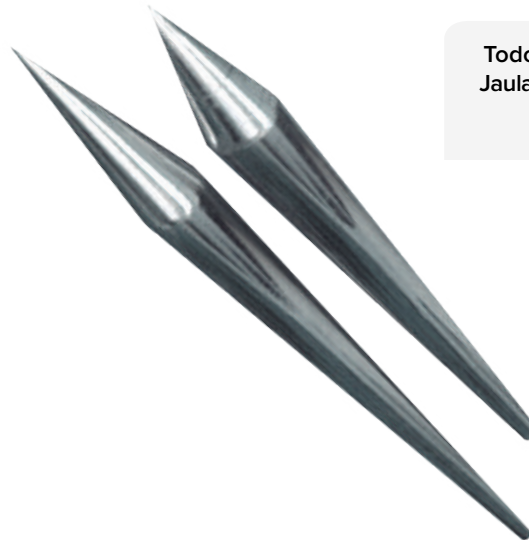
PUNTA PARARRAYOS MACIZA (JAULA DE FARADAY)

TG-TJF30
TG-TJF60
TG-TJF90

Longitud: De 30 cm, 60 cm, 90 cm.
Diámetro: De 5/8".

Características

- Fabricada de cobre cromado.
- La punta es recomendada para elaborar la integración de una Jaula de Faraday.
- Se requiere hacer un diseño y cálculos específicos para determinar cuántas puntas son necesarias para una adecuada y completa protección.



Todos los elementos de la Jaula de Faraday se venden por separado.

BASE PARA PUNTA MACIZA

TGBR
TGBT
● TGBJF

Características

- Fabricada de bronce.
- Compatible con las puntas de 30 cm, 60 cm y 90 cm.
- La base es recomendada para elaborar la integración de una Jaula de Faraday.
- Permite el paso del cable recto o un giro de 90°.
- Se requiere hacer un diseño y cálculos específicos para determinar cuántas puntas y bases son necesarias para una adecuada y completa protección.



TGBT



● TGBJF



TGBR

● Disponible también en acero inoxidable.

ACCESORIOS SUGERIDOS

TGDMP - Desconector mecánico
TGACP - Abrazadera de cobre
TGCV - Conector varilla cable



TGDMP



TGACP



TGCV

Para más especificaciones consultar la ficha técnica



PUNTAS



PUNTA DIPOLO

► TG-TDP

Características

- Fabricada en aluminio de larga duración y el disco dieléctrico.
- La punta es recomendada para torres de telecomunicaciones, postes con cámaras y pequeñas estructuras.
- Con un ángulo de protección de 72°, su diseño facilita la ionización.
- Mástil de 120 cm.



PUNTA FRANKLIN

Características

- Fabricada en aluminio.
- Excelente resistencia a la corrosión.
- Ángulo de protección 60° de protección, el cual varía el radio de cobertura dependiendo de la altura.
- Mástil de 120 cm.

● Disponible también en acero inoxidable.

PUNTA PIEZOELECTRICA

PIEZOELÉCTRICA ALUMINIO

► TGPE-6, TGPE-9, TGPE-12, TGPE-15.



Características

- Fabricada en aluminio.
- Mástil en aluminio.
- Cuenta con perforaciones aerodinámicas en el inferior y en la parte superior, para generar un efecto Venturi que permitirá expulsar el aire ionizado.
- Gracias a la interacción de la punta con las corrientes de aire, el dispositivo es capaz de atraer descargas atmosféricas utilizando el efecto piezoeléctrico para dirigir las a la tierra con mayor efectividad.



MÁSTIL EN ALUMINIO

PIEZOELÉCTRICA ACERO INOXIDABLE

► TGPE-6INOX, TGPE-9INOX, TGPE-12INOX, TGPE-15INOX.



Características

- Fabricada en acero inoxidable.
- Mástil en acero inoxidable.
- Cuenta con perforaciones aerodinámicas en el inferior y en la parte superior para generar un efecto Venturi que permitirá expulsar el aire ionizado.
- Gracias a la interacción de la punta con las corrientes de aire, el dispositivo es capaz de atraer descargas atmosféricas utilizando el efecto piezoeléctrico para dirigir las a la tierra con mayor efectividad.
- Con mayor resistencia y durabilidad ante climas extremos.



MÁSTIL EN ACERO INOX

Para más especificaciones consultar la ficha técnica

Medidas: Alto x Ancho x Profundidad.

KITS DE PARARRAYOS ALUMINIO



► KIT-KDALU

Sistema de pararrayo activo para diámetro de protección de 80 m.

Características

- Para zonas de baja incidencia y bajo nivel de riesgo.
- Material: aluminio
- La punta se sostiene mediante un mástil macizo de 1.2 m de aluminio con aislante preparado para acoplarse a un mástil de 2" de diámetro.

Incluye: 1 punta pararrayos TGLU, 1 electrodo de cobre TG-100AB de 67.5 x 15 cm, 1 bobina LCR de 14 x 5 cm, 1 mástil con aislante de 1.2 m, mástil de aluminio de 50 cm, 1 saco de H2OHM de 11 kg, brújula y nivel.

► KITMASTER-ALU

Incluye los componentes del pararrayos KDA-LU, más los siguientes accesorios:

Modelo	Descripción	Cantidad
TGCR14	Conector con ojillo de ½"	3
TGAB21	Conector de varilla de ½" a ¾"	2
ANTIOX	Aerosol protector para uniones	1
S610	Registro con tapa para Electrodo	1
BPM2	Mástil de 2m con base	1

► KITMASTER-01

Incluye los componentes del pararrayos KDA-01, más los siguientes accesorios:

Modelo	Descripción	Cantidad
TGCR14	Conector con ojillo de ½"	5
TGAB21	Conector de varilla de ½" a ¾"	2
ANTIOX	Aerosol protector para uniones	1
S610	Registro con tapa para Electrodo	1
BPM2	Barra de unión	1

► KITMASTER-03

Incluye los componentes del pararrayos KDA-03, más los siguientes accesorios:

Modelo	Descripción	Cantidad
TGCR14	Conector con ojillo de ½"	5
TGAB21	Conector de varilla de ½" a ¾"	2
ANTIOX	Aerosol protector para uniones	1
S610	Registro con tapa para Electrodo	1
BPM2	Barra de unión	1



► KIT-KDA01

Sistema de pararrayo activo para diámetro de protección de 160 m.

Características

- Para zonas de baja incidencia y bajo nivel de riesgo.
- Material: aluminio
- La punta se sostiene mediante un mástil macizo de 1.2 m aluminio con aislante preparado para acoplarse a un mástil de 2" de diámetro.
- Incluye acoplador de 1500 A de capacidad.

Incluye: 1 punta pararrayos de TG01, 1 electrodo de cobre TG-100 de 67 x 17 cm, 1 bobina LCR de 14 x 5 cm, 1 acoplador TGC01 de 20 x 30 x 12 cm, 1 mástil con aislante de 1.2 m, mástil de aluminio de 50 cm, 1 saco de H2OHM de 11 kg, brújula y nivel.



► KIT-KDA03

Sistema de pararrayo activo para diámetro de protección de 200 m.

Características

- Para zonas de baja incidencia y nivel de riesgo medio.
- Material: aluminio
- La punta se sostiene mediante un mástil macizo de 1.2 m aluminio con aislante preparado para acoplarse a un mástil de 2" de diámetro.
- Incluye acoplador de 2500 A de capacidad.

Incluye: 1 punta pararrayos de TG03, 1 electrodo de cobre TG-700 de 67 x 63 cm, 1 bobina LCR de 14 x 5 cm, 1 acoplador TGC04 de 30 x 40 x 20 cm, 1 mástil con aislante de 1.2 m, mástil de aluminio de 50 cm, 4 sacos de H2OHM de 11 kg, brújula y nivel.

Medidas: Alto x Ancho x Profundidad.

Para más especificaciones consultar la ficha técnica





► KIT- KDA05

Sistema de pararrayos activo para diámetro de protección de 300 m.

Características

- Para zonas de baja incidencia y nivel de riesgo alto.
- Material: aluminio
- La punta se sostiene mediante un mástil macizo de 1.2 m aluminio con aislante preparado para acoplarse a un mástil de 2" de diámetro.
- Incluye acoplador de 2500 A de capacidad.

Incluye: 1 punta pararrayos de TG05, 1 electrodo de cobre TG-1000 de 180x63cm, 1 bobina LCR de 14x5 cm, 1 acoplador TGC04 de 20 x 30 x 12 cm, 1 mástil con aislante de 1.2 m, mástil de aluminio de 50 cm, 8 sacos de H2OHM de 11 kg, brújula y nivel.

► KITMASTER-05

Incluye los componentes del pararrayos KDA-05, más los siguientes accesorios:

Modelo	Descripción	Cantidad
TGCR14	Conector con ojillo de 1/2"	5
TGAB21	Conector de varilla de 1/2" a 3/4"	2
ANTIOX	Aerosol protector para uniones	1
S610	Registro con tapa para Electrodo	1
BPM2	Mástil de 2m con base	1

KIT DE PARARRAYOS ACERO INOXIDABLE

KITS INOX EN ACERO INOXIDABLE

- KIT-KDALU - INOX
- KIT-KDA01 - INOX
- KIT-KDA03 - INOX
- KIT-KDA05 - INOX

Incluye: 1 punta pararrayos en acero inoxidable, mástil de 1.20 metros en acero inoxidable, mástil de aluminio de 50 cm, electrodo de cobre, acoplador, y sacos de h2ohm necesarios según la capacidad seleccionada.

Los kits de pararrayos también están disponibles en total fabricación de acero inoxidable, con mayor resistencia y durabilidad ante climas extremos.



KDALU-INOX



KDA01-INOX



KDA03-INOX



KDA05-INOX

Para más especificaciones consultar la ficha técnica

BASES Y MÁSTILES



AISLADOR DE CABLE

▶ TG-AC

- Protege a los equipos ofreciendo una trayectoria segura y aislada al cable conductor de la descarga.
- Separación de 5 a 6 cm.
- Puede utilizarse con cable de calibre hasta de 250 kcm.
- Se recomienda instalarlo cada 1.5 m.



ABRAZADERA DE COBRE

▶ TGACP

La abrazadera de cobre tiene como función sujetar el cable al muro con el fin de que éste quede fijo.

BASE MULTIPOSICIÓN

● BMMTG05

Pararrayos fabricado en acero y pintura de esmalte anticorrosivo.

Es ideal para techos con inclinaciones extremas, sobre posiciones horizontales y verticales. Puede ser instalada en cualquier tipo de superficies.

- Ancho (Base): 30 cm.
- Largo (Base): 50 cm.
- Diámetro interior Abrazadera: Para mástil de 2 pulg



BASE SIMPLE

● BMTG

Fabricada en acero y pintura de esmalte anticorrosivo. Para superficie plana, brinda el soporte necesario para fijar el mástil en una posición totalmente perpendicular a la base. Es ideal para fijarse en techos de concretos horizontales.

- Largo (base): 40 cm.
- Ancho (Base): 40 cm.
- Vertical: 20 cm. x 40 cm.
- Diámetro interior Abrazadera: Para mástil de 2 pulg.



BASE DE 2MTS

● BP-M2

Base plana con mástil integrado de 2 m. Placa base de acero de 30 x 30 cm.

- Mástil tubular de acero de 1 7/8" calibre 18.
- Cartabones de acero de 3/16" 10 x 15 cm.
- Perforación de salida de cable de 1".



MÁSTIL

● MTG03, MTG06

- Fabricada en aluminio.
- Forma cilíndrica hueca (tubo) y tratado especialmente.
- Utilizado para elevar la punta de los otros elementos, para una mejor protección.



● Disponible también en acero inoxidable.

Para más especificaciones consultar la ficha técnica



BASES Y MÁSTILES



KITS RETENIDAS

- ▶ KITRMASTIL3
- ▶ KITRMASTIL6

El kitrmastil es especial para sujetar los mástiles de puntas pararrayos, ofreciendo la mejor sujeción a través de la tensión.

- Asegurando la verticalidad del mástil y resistencia mecánica ante vientos de 160km/h.
- Ideal para sujeción en mástiles de 3 metros y 6 metros.
- Incluyen todos los componentes necesarios para su correcta instalación.



CONTADOR DE DESCARGAS ATMOSFÉRICAS

- ▶ TG-CDA

•El TG-CDA es un dispositivo electrónico diseñado para contar los eventos de impacto de rayos en un conductor de bajada del sistema externo de protección contra tormentas eléctricas.

•El dispositivo registra cada uno de los impactos incrementando en uno su contador electrónico.



ABRAZADERA DOBLE OMEGA

- ▶ AMTG-3

Fabricada en acero y pintura de esmalte anticorrosivo. Es ideal para mástiles que se instalan en muros verticales.

Ancho (Base): 1 pulg.
Largo (Base): 18 cm.
Diámetro orificio de fijación (Base): 1/2 pulg.
Diámetro interior abrazadera: Para mástil de 2 pulg.

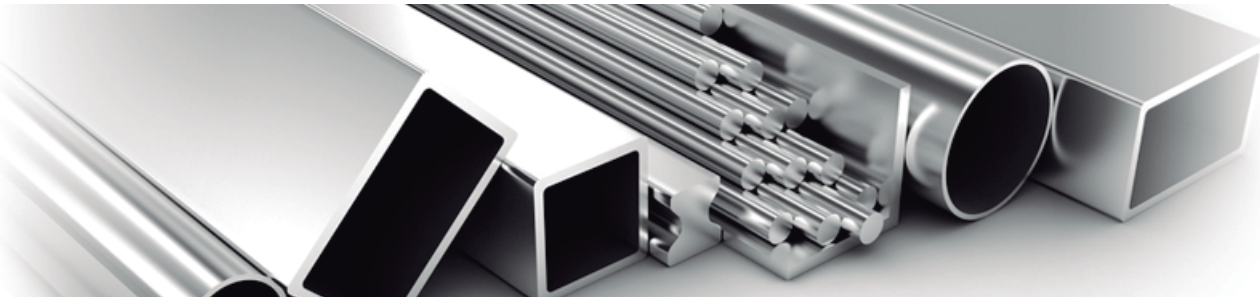


ABRAZADERA DOBLE OMEGA

- ▶ TGADO

La abrazadera para mástil del sistema pararrayos es un modelo económico, fabricado en acero.

Para más especificaciones consultar la ficha técnica



Los elementos de los kits antivandálicos están elaborados en **acero inoxidable**, al adquirir estos equipos estarás dándole máximo rendimiento a tu inversión, pues este material resiste a la corrosión y cuenta con durabilidad garantizada.

KITS PARARRAYOS ANTIVANDÁLICOS



► KIT-KDALUAI

Sistema de pararrayo activo para diámetro de protección de 80 m.

Características

- Para zonas de baja incidencia y bajo nivel de riesgo.
- Material: acero inoxidable
- La punta se sostiene mediante un mástil macizo de 1.2 m acero inoxidable, con aislante preparado para acoplarse a un mástil de 2" de diámetro.

Incluye: 1 punta pararrayos TGLU-INOX, 1 electrodo TG-100ABAI de 67.5 x 15 cm, 1 bobina LCR de 14 x 5 cm, 1 mástil con aislante de 1.2 m, mástil de aluminio de 50 cm, 1 saco de H2OHH de 11 kg, brújula y nivel.

► KITMASTER-LUAI

Kit diseñado con todos los elementos necesarios para su correcta instalación, incluye componentes del electrodo TG-100ABAI y los siguientes accesorios:

Modelo	Descripción	Cantidad
TGCR14ET	Conector con ojillo de ½"	3
TGAB21ET	Conector de varilla de ½" a ¾"	2
ANTIOX	Aerosol protector para uniones	1
S610	Registro con tapa para Electrodo	1
BPM2	Mástil de 2m con base	1



► KIT-KDA01AI

Sistema de pararrayo activo para diámetro de protección de 160 m.

Características

- Para zonas de baja incidencia y bajo nivel de riesgo.
- Material: acero inoxidable
- La punta se sostiene mediante un mástil macizo de 1.2 m acero inoxidable, con aislante preparado para acoplarse a un mástil de 2" de diámetro.
- Incluye acoplador de 1500 A de capacidad.

Incluye: 1 punta pararrayos de TG01-INOX, 1 electrodo TG-100AI de 67 x 17 cm, 1 bobina LCR de 14 x 5 cm, 1 acoplador TGC01 de 20 x 30 x 12 cm, 1 mástil con aislante de 1.2 m, mástil de aluminio de 50 cm, 1 saco de H2OHH de 11 kg, brújula y nivel.

► KITMASTER-01AI

Incluye los componentes del pararrayos KDA-01AI, más los siguientes accesorios:

Modelo	Descripción	Cantidad
TGCR14ET	Conector con ojillo de ½"	5
TGAB21ET	Conector de varilla de ½" a ¾"	2
ANTIOX	Aerosol protector para uniones	1
S610	Registro con tapa para Electrodo	1
BPM2	Mástil de 2m con base	1

Para más especificaciones consultar la ficha técnica



KITS PARARRAYOS ANTIVANDÁLICOS



► KIT-KDA03AI

Sistema de pararrayo activo para diámetro de protección de 200 m.

Características

- Para zonas de baja incidencia y nivel de riesgo medio.
- Material: acero inoxidable
- La punta se sostiene mediante un mástil macizo de 1.2 m acero inoxidable, con aislante preparado para acoplarse a un mástil de 2" de diámetro.
- Incluye acoplador de 2500 A de capacidad.

Incluye: 1 punta pararrayos de TG03-INOX, 1 electrodo TG-700AI de 67 x 63 cm, 1 bobina LCR de 14 x 5 cm, 1 acoplador TGC04 de 30 x 40 x 20 cm, 1 mástil con aislante de 1.2 m, mástil de aluminio de 50 cm, 4 sacos de H2OHM de 11 kg, brújula y nivel.



► KIT-KDA05AI

Sistema de pararrayo activo para diámetro de protección de 300 m.

Características

- Para zonas de baja incidencia y nivel de riesgo alto.
- Material: acero inoxidable
- La punta se sostiene mediante un mástil macizo de 1.2 m acero inoxidable, con aislante preparado para acoplarse a un mástil de 2" de diámetro.
- Incluye acoplador de 2500 A de capacidad.

Incluye: 1 punta pararrayos de TG05-INOX, 1 electrodo TG-1000AI de 180 x 63 cm, 1 bobina LCR de 14 x 5 cm, 1 acoplador TGC04 de 20 x 30 x 12 cm, 1 mástil con aislante de 1.2 m, mástil de aluminio de 50 cm, 8 sacos de H2OHM de 11 kg, brújula y nivel.

► KITMASTER-03AI

Incluye los componentes del pararrayos KDA-03AI, más los siguientes accesorios:

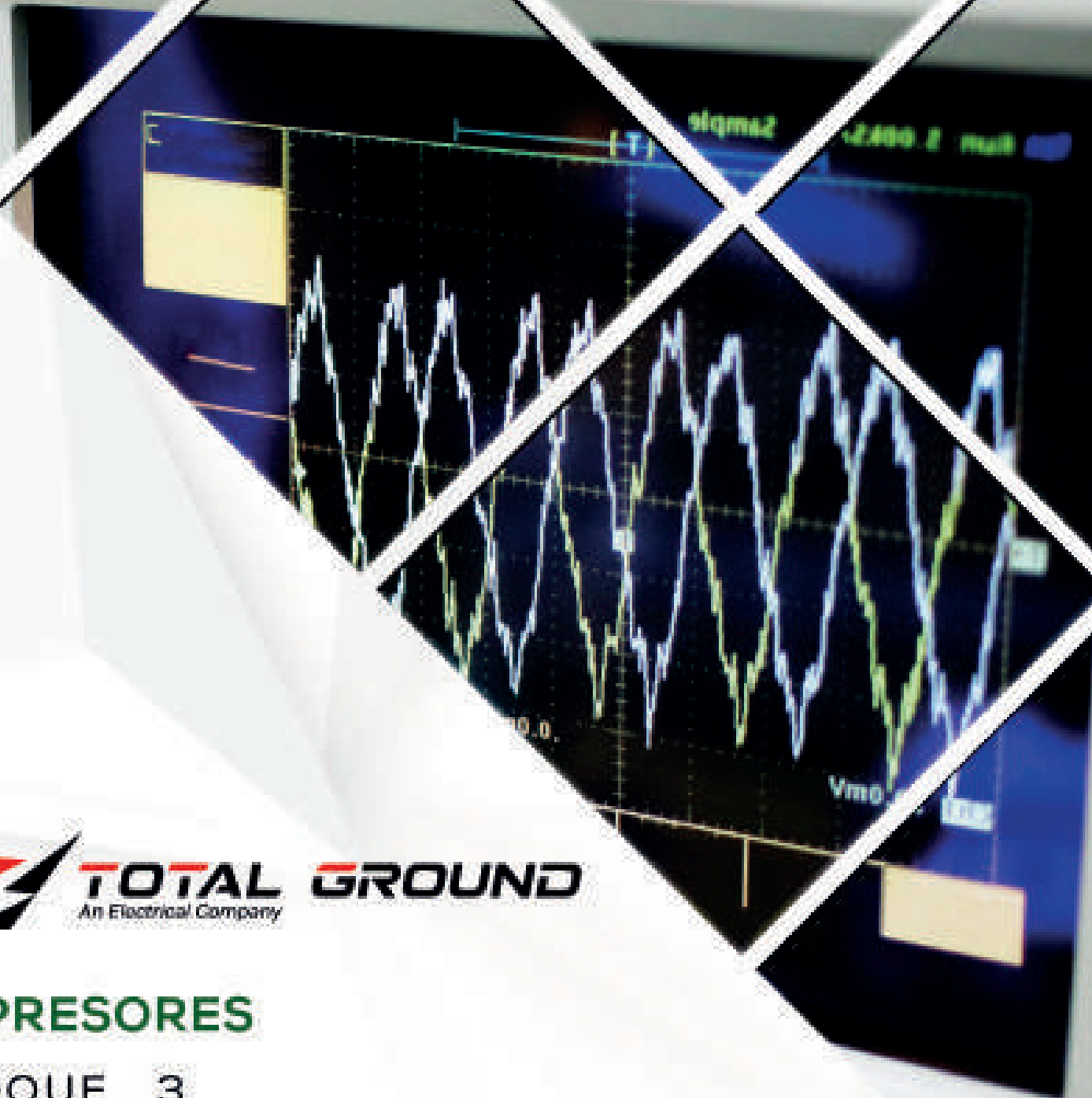
Modelo	Descripción	Cantidad
TGCR14ET	Conector con ojillo de 1/2"	5
TGAB21ET	Conector de varilla de 1/2" a 3/4"	2
ANTIOX	Aerosol protector para uniones	1
S610	Registro con tapa para Electrodo	1
BPM2	Mástil de 2m con base	1

► KITMASTER-05AI

Incluye los componentes del pararrayos KDA-05AI, más los siguientes accesorios:

Modelo	Descripción	Cantidad
TGCR14ET	Conector con ojillo de 1/2"	5
TGAB21ET	Conector de varilla de 1/2" a 3/4"	2
ANTIOX	Aerosol protector para uniones	1
S610	Registro con tapa para Electrodo	1
BPM2	Mástil de 2m con base	1





SUPRESORES

BLOQUE 3

Supresor de picos transitorios **Total Ground** con gran variedad de capacidades, todos los modos de protección, modular y con indicadores de protección activa. Ideal para proteger: casa u oficina, talleres, fabricas, industrias, sites, etc.

SUPRECTOR



SUPRECTOR CATEGORÍA "C"

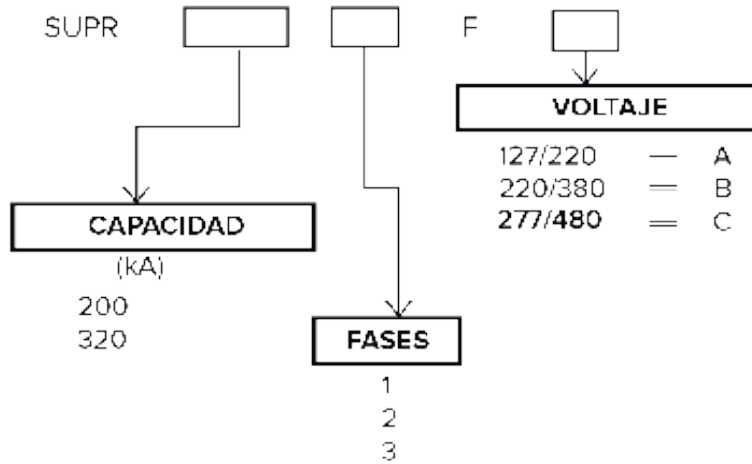


Descripción

Supresor de picos transitorios categoría "C", es el encargado de conducir a través de un adecuado sistema de tierra, aquellos picos transitorios que son generados por arranque de maquinaria, cortos circuitos, tormentas eléctricas, etc. Fabricados en diferente rango de capacidades para satisfacer las distintas necesidades de protección. Cuentan con un fusible térmico de alta precisión que en caso de una sobre carga de corriente, abre el circuito evitando así el desprendimiento de flama y la posibilidad de que el varistor quede en corto.

Codificación

CATEGORÍA "C"



EJEMPLO SUPR **200** **2** F **A** — S O
Supresor de transientes categoría C 200kA 2F 4H 127/220

Ejemplo
SUPR-200-2-FA

Aplicación

Los supresores categoría "C" se instalan en la acometida o tableros que demanden un alto nivel de protección. Es la barrera principal en un esquema de protección en cascada.

Características

- Gabinete de acero NEMA 4.
- Dimensión del gabinete 30 x 20 x 12 cm.
- Peso: 2.5 kg.
- Capacidad: 200 ka, 300 ka.
- Voltaje:
 - A=127Vac/220Vac
 - B=220Vac/380Vac
 - C=277Vac/480Vac
- Modos de protección:
 - Línea-neutro (L-N) integrados en el mismo módulo.
 - Línea- tierra (L-G)
 - Neutro- tierra (N-G)
 - Línea- línea (L-L)
- Garantía: 5 años.

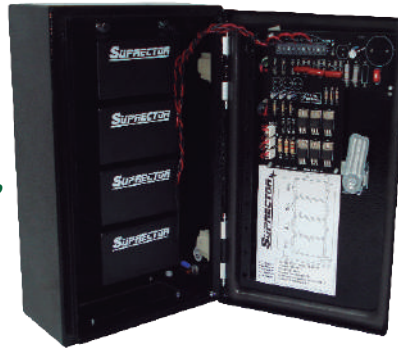
Para más especificaciones consultar la ficha técnica



SUPRECTOR



SUPRECTOR CATEGORÍA "B"



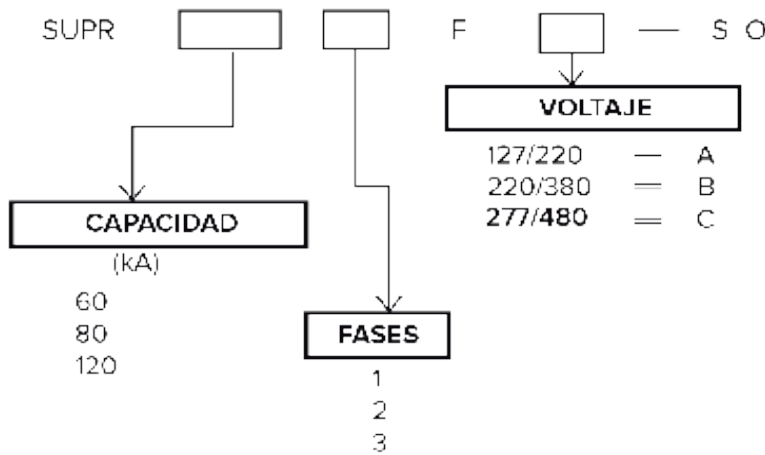
Descripción

Supresor de picos transitorios categoría "B" es el encargado de conducir a través de un adecuado sistema de tierra, aquellos picos transitorios que son generados por arranque de maquinaria, cortos circuitos, tormentas eléctricas, etc.

Fabricados en diferente rango de capacidades para satisfacer las distintas necesidades de protección. Cuentan con un fusible térmico de alta precisión que en caso de una sobre carga de corriente, abre el circuito evitando así el desprendimiento de flama y la posibilidad de que el varistor quede en corto.

Codificación

CATEGORÍA "B"



EJEMPLO SUPR **60** **2** F **A** — S O
Supresor de transientes categoría B 60kA 2F 4H 127/220

Ejemplo
SUPR-60-2-FASO

Aplicación

Los supresores categoría "B", están diseñados para brindar protección en tableros secundarios o de distribución. Es la barrera secundaria en un esquema de protección en cascada.

Características

- Gabinete de acero NEMA 4.
- Dimensión del gabinete 30 x 20 x 12 cm.
- Peso: 2.5 kg.
- Capacidad: 60 ka, 80 ka, 120 ka.
- Voltaje:
 - A=127Vac/220Vac
 - B=220Vac/380Vac
 - C=277Vac/480Vac
- Modos de protección:
 - Línea-neutro (L-N) integrados en el mismo módulo.
 - Línea- tierra (L-G)
 - Neutro- tierra (N-G)
 - Línea- línea (L-L)
- Garantía: 5 años

Para más especificaciones consultar la ficha técnica



SUPRECTOR

SUPRECTOR CATEGORÍA A

SUPRACK



► SUPRACK

Características

- Voltaje de operación: 120Vca@60Hz.
- Fusible térmico: 15A.
- Filtro EMI/RFI (100KHz - 10MHz) - 70dB.
- Protección transitoria por modo: 20kA.
- Protección transitoria de línea: 40kA.
- Protección de línea: 480J.

Garantía: 5 años

Descripción

Es un supresor con la tecnología categoría "A", pero tan robusto y con las capacidades de un "B", creado para la protección contra transitorios en los equipos de telecomunicaciones.

Supresor montable en rack 19" contra transientes y variaciones en las líneas de alimentación. Cuenta con filtro EMI/RFI el cual está diseñado para prevenir las emisiones que pueden afectar el funcionamiento correcto de otros sistemas y dispositivos asociados. Por su diseño, está pensado para ser montado en una unidad rack para proteger y dar seguridad hasta a 10 equipos montados en rack.

SUPRACK 220



► SUPRACK 220

Características

- Voltaje de operación: 220Vca@60Hz.
- Fusible térmico: 15A.
- Filtro EMI/RFI (100KHz - 10MHz) - 70dB.
- Protección transitoria por modo: 20kA.
- Protección transitoria de línea: 40kA.
- Protección de línea: 480J.

Garantía: 5 años

Descripción

Es un supresor con la tecnología categoría "A", pero tan robusto y con las capacidades de un "B", creado para la protección contra transitorios en los equipos de telecomunicaciones.

Supresor montable en rack 19" contra transientes y variaciones en las líneas de alimentación. Cuenta con filtro EMI/RFI el cual está diseñado para prevenir las emisiones que pueden afectar el funcionamiento correcto de otros sistemas y dispositivos asociados. Por su diseño, está pensado para ser montado en una unidad rack para proteger y dar seguridad hasta a 10 equipos montados en rack.

Inteliground



► INTELIGROUND

INTELIGROUND es un contacto inteligente con supresión de picos transitorios de voltaje.

Características:

- Puede ser instalado con sistema de tierra física para mayor eficiencia.
- Brinda la solución para la renovación de instalaciones antiguas, así como una protección continua sin interferir con el funcionamiento de los equipos.
- Borne de conexión de tierra física. Permite conectar equipos delicados. Reemplazo de contactos viejos sin tierra física.
- Indicador óptico.
- Protección de 15KA.
- Voltaje de operación: 120 Vac. (Disponible en 220 Vac).
- Corriente nominal Max: 15A.
- Rango de frecuencia de operación: 60Hz.
- Dimensiones: 12 x 8 x 0.5 cm (empotrado)

Para más especificaciones consultar la ficha técnica



SUPRECTOR

SUPRECTOR CATEGORÍA A



► SUPRECTOR DIN RAIL

Características

- Dimensiones: 9 x 5,5 x 6 cm.
- 2 modos de protección:
 - Fase – Neutro: F-N.
 - Neutro – Tierra: N-GND.
- Indicadores ópticos
- 1 Led indicador de estado de protección activa en tiempo real.

Descripción

Suprektor DIN Rail es un supresor montable en DIN Rail para protección contra picos transitorios ocasionados por rayos, encendido y apagado de motores y restablecimiento del suministro eléctrico. Cumple con las distintas normativas que sugieren la instalación de supresores.

Suprektor DIN Rail es un supresor monofásico, con una protección de 50KA lo cual lo convierte en un supresor clase A de alta eficiencia.

Protege y da seguridad a equipos de eventos transitorios originados por diversos factores, en la protección en cualquier aplicación industrial, tableros secundarios, tableros de control (PLC).



► SUPRECTOR SOHO

Características

- Voltaje de operación: 120Vac @ 60Hz.
- Indicadores visuales.
- 2 Modos de protección:

Fase – Neutro F-N.
Neutro – Tierra N-GND.

Descripción

Es un supresor categoría "A" con la tecnología de un supresor robusto para la industria, pero con un diseño estético y más apropiado para pequeñas oficinas, residencias y departamentos. Protege y da seguridad a equipos de eventos transitorios originados por diversos factores.



► SUPRECTOR SOHO 220

Características

- Voltaje de operación: 220Vac @ 60Hz.
- Indicadores visuales.
- 2 Modos de protección:

Fase – Neutro F-N.
Neutro – Tierra N-GND.

Descripción

Es un supresor categoría "A" con la tecnología de un supresor robusto para la industria, pero con un diseño estético y más apropiado para pequeñas oficinas, residencias y departamentos. Protege y da seguridad a equipos de eventos transitorios originados por diversos factores.

Para más especificaciones consultar la ficha técnica

Medidas: Alto x Ancho x Profundidad.



Supresor de picos transitorios en líneas **Ethernet Total Ground**, cuida a tus equipos de telecomunicaciones de picos transitorios no deseados sin perder información. Disponible en: protección para un puerto, protección para 4 puertos y protección para un puerto más protección POE.

SUPRECTOR *7elco*



► SUPT-POE

Supresor POE ideal para la protección de equipos montados en antenas. Protege datos y alimentación por separado y a diferentes voltajes de corte.

Características

- Separa la protección de datos y alimentación.
- Suprime las dos líneas, datos y alimentación.
- Gabinete IP67 para exteriores.
- Voltaje de corte de 6 vdc.
- Dimensiones: 13.6 x 8.5 x 4.2 cm.
- Disponible en categoría 5e.

SUPRECTOR *7elco*



► SUPT-UTPAC

Supresor diseñado para colocarse en cualquier contacto. Su doble supresor protege conductores UTP con Jack RJ45, Suprimiendo los picos transitorios que vienen por la línea de datos y la línea eléctrica.

Características

- Protección portátil contra transitorios.
- Gabinete IP64 para interiores, resistente al polvo.
- Protección de alimentación 127 volts.
- Corriente máxima 15 A.
- Voltaje de corte 6 vdc y 150 vac.
- Dimensiones: 7.5 x 5 x 5 cm.
- Categoría 6e.

SUPRECTOR *7elco*



► TELCO SUPT-UTP01

Supresor ideal para proteger líneas RJ45 contra picos transitorios. Su diseño permite que sea utilizado para la protección de equipos montados en racks.

Características

- Capacidad para alto flujo de datos en la red.
- Gabinete IP64 para interiores, resistente al polvo.
- Dimensiones: 10.2 x 3.8 x 5.1 cm.
- Voltaje de corte 6 vdc.
- Disponible en categoría 5e.

SUPRECTOR *7elco*



► TELCO SUPT-UTP04

Es un supresor perfecto para proteger las líneas RJ45 contra picos transitorios. Con diseño multi-puerto permite proteger varios equipos con un solo supresor.

Características

- Cuatro puertos RJ-45.
- Capacidad para alto flujo de datos en la red.
- Gabinete IP64 para interiores, resistente al polvo.
- Voltaje de corte 6vdc.
- Protege hasta 4 equipos.
- Dimensiones: 11.6 x 11.6 x 5.8 cm.
- Disponible en categoría 5e.





TELEMETRÍA Y CONTROL

BLOQUE 4

CATÁLOGO TG
www.totalground.com

Los equipos de telemetría y telecontrol son ideales para entornos industriales ya que permiten el monitoreo en tiempo real de estaciones remotas, mediante sensores analógicos y digitales.

SMART VIEW

SmartView ETHERNET



► SMART VIEW ETHERNET

Características

- Gabinete: Una unidad de montable en Rack de 19".
- Software de monitoreo embebido en el dispositivo.
- 2 entradas digitales para sensores Plug-in.
- 3 entradas analógicos de 0~5Vdc.
- Voltaje de alimentación: 100V~240Vac.
- Frecuencia: 50/60Hz.
- Puerto de comunicaciones Ethernet: 10Mbps, receptáculo RJ-45.
- Alarmas y notificación vía correo electrónico.
- Configurable para 5 idiomas:
Español | Ingles | Frances | Alemán | Japonés |

Descripción

SmartView Ethernet monitorea de forma continua las condiciones ambientales y las despliega a través de una página web interna. Los valores pueden ser vistos a través de un navegador web estándar como pueden ser Chrome, Firefox, Internet Explorer, entre otros. Los datos obtenidos son constantemente registrados y graficados para su fácil interpretación.

SmartView GSM



► SMART VIEW GSM

Características

- Cuenta con 8 entradas digitales, 4 entradas analógicas y 4 salidas por relevador.
- Puerto de comunicación MODBUS.
- Puerto USB
- 256 KB de memoria flash.
- Profundidad del histórico de 40,000 registros.

Descripción

El Smart View es un completo equipo de telecontrol y telemetría vía GSM para entornos industriales, que le permite monitorear estaciones remotas de un modo sencillo y eficaz.

Su funcionalidad básica es por una parte la transmisión de alarmas GSM, señales analógicas fuera de rango, señales digitales activas, etc. Y por la otra el registro de datos (data logger) de cualquiera de sus entradas, para enviarlas posteriormente mediante llamada de datos GSM, al centro de control. Tiene la facultad de enviar instrucciones remotas de control, a través del celular con modem GSM como por ejemplo: encender o apagar máquinas, abrir o cerrar puertas, controlar la iluminación, apertura o cierre de válvulas, etc.

SmartView LSTB



► SMART VIEW LSTB

Características

- Módem GSM integrado.
- 8 entradas digitales.
- Entradas para sondas de temperatura.
- 2 salidas por relé hasta 250V 5A + 4 salidas por colector abierto.
- Fácil configuración mediante software de configuración bajo windows, tanto local como remotamente, mediante llamada de datos GSM.

Descripción

Smart View GSM LSTB es un completo equipo de telecontrol vía GSM, que permite controlar desde un teléfono GSM y mediante el servicio de mensajes cortos, las incidencias en instalaciones remotas (estaciones de bombeo, sistemas de riego, repetidores, máquinas de vending, alarmas, etc.) de manera que al generarse una condición de alarma en el equipo monitorizado, el Smart View GSM LSTB envía un mensaje corto con el texto descriptivo del tipo de alarma, la fecha y el nombre de la estación.



SMART VIEW

SmartView LST PLUS



► SMART VIEW LSTB PLUS

Características

- Lectura de 4 sondas de temperatura y/o humedad.
- 8 Entradas digitales y 2 salidas digitales por relé.
- Descarga de historicos por GSM o GPRS.
- Profundidad del histórico mayor de 20.000 registros.
- Sistema de alimentación ininterrumpida.
- Generación de registros en el histórico por tiempo, por evento (disparo de alarma) o combinación lógica de distintas señales.

Descripción

El SMART VIEW LSTB PLUS es un sistema de telemetría y telecontrol basado en la tecnología GSM, que permite monitorizar estaciones remotas de un modo sencillo y eficaz. Se alimenta directamente a 220v e incluye una batería Lito interna que facilita su funcionamiento durante un largo periodo, sin necesidad de alimentación externa. Para el uso de transmisión de alarmas, temperatura o humedad fuera de rango, señales digitales activas, fallo de red, etc.

SmartView UPS-1212



► UPS 1212

Características

- Salida: 12 V.
- Intensidad Máxima (Salida 12 V + carga): 1A
- Intensidad Nominal (Salida 12 V + carga): 800mA
- Intensidad de carga: 250 mA
- Tipo de carga: Flotante a 13.8 V para batería de plomo de 1,2AH a 7AH.

Descripción

UPS 1212 es una fuente de alimentación ininterrumpida de 12 V con gestión para carga de una batería de plomo de respaldo y conmutación automática de esta, en cuanto desaparece la tensión de red. Control mediante microprocesador, protección contra cortocircuitos, sobrecargas, sobre temperatura y monitorización de la tensión de la batería en modo autónomo para evitar la sobre descarga de esta. La conmutación cuando desaparece la tensión de red, se realiza mediante transistores MOSFET de muy baja resistencia interna en tan sólo 30 ms.

Total Monitor es el sistema de adquisición de datos líder para la industria eléctrica.

- En colaboración con Total View TOV452 permite variable por variable, dar seguimiento al desempeño y calidad de sus líneas de energía.
- Permite Monitorear variables en tiempo real de cada variable de calidad de energía incluida en el medidor. Total View TOV452 permite crear Graficas y reportes en tiempo real o histórico de cada variable.
- El Software se conecta con los medidores mediante un convertidor RS485 a USB. Tiene capacidad para leer hasta 250 medidores simultáneos conectados en paralelo por dicho puerto.

TOTAL VIEW

TOTALView



► TOTAL VIEW- TOV452

Características

- Consumo eléctrico.
- Factor de potencia.
- Distorsión armónica (THD).
- Tensión y corriente eficaz (True RMS).
- Potencia activa, reactiva y aparente.
- Prácticamente todos los parámetros eléctricos.

Descripción

Total View es un medidor multifuncional de parámetros eléctricos que permite visualizar y monitorear los valores instantáneos y características de mayor utilidad de su sistema de distribución eléctrica. Cuenta con un puerto de comunicación RS-485 con protocolo Modbus RTU: que acompañado del software de monitoreo eléctrico Total Monitor, permite generar reportes, graficar parámetros, activar alarmas en tiempo real, exportar sus datos a hoja de cálculo, además de registrar la información de interés en una base de datos para consultas históricas, de manera que todos los datos están disponibles para su proceso y análisis.

TOTAL MONITOR



► TOTAL MONITOR

Características

- Permite Monitorear variables en tiempo real.
- Permite crear Graficas y reportes en tiempo real o histórico de cada variable.
- El Software se conecta con los medidores a través del puerto USB, y tiene capacidad para leer hasta 250 medidores simultáneos conectados en paralelo por dicho puerto.
- El software es cliente servidor, y permite que múltiples usuarios se firmen al sistema para consultar datos.
- Funciona con una base de datos implementada en MYSQL.
- Bajo consumo de recursos.
- Confiablez.
- Excelente desempeño

Descripción

Total Monitor es el sistema de adquisición de datos líder para la industria eléctrica. En colaboración con el Medidor TOV-452 permite variable por variable, dar seguimiento al desempeño y calidad de sus líneas de energía. El medidor es capaz de realizar una lectura por segundo al igual que total monitor.





SISTEMA DE UPS

BLOQUE 5

CATÁLOGO TG
www.totalground.com

UPS Total Ground, ideales para proteger sus equipos delicados o de trabajo de disturbios eléctricos e interrupciones de energía que provocan fallo en sus equipos y pérdidas de información, disponibles en diferentes capacidades que van desde los 600 Vas hasta los 500 kVAs.

SERIE GAMMA

▶ GAMMA 600, 1000 Y 2000

Descripción

Ups No Break Interactivo de diseño atractivo y compacto, con señalización luminosa y acústica. Cuenta con estabilización AVR y un software de sencillo manejo, que permite analizar el estado del sistema y sus parámetros fundamentales a través de la línea de comunicación. Una solución óptima para la protección de pequeñas potencias y autonomías.

Características

No Break/UPS de tecnología digital interactiva controlada por microprocesador.

- 600, 1000, 2000 VA de potencia.
- Aislamiento de salida durante la emergencia de transformador.
- Estabilización AVR (Regulador Electrónico Integrado).
- Señalización acústica.
- Pantalla LCD con completa información sobre el estado del UPS.

- Amplio rango de voltaje de entrada.
- Arranque con batería sin presencia de tensión AC.
- Protecciones frente a sobre-descargas, cortocircuito y mínima tensión de batería.
- Protección telefónica, modem, red (RJ11).
- USB + software para un completo monitoreo del equipo.
- Incluye cable NEMA macho/hembra para la conexión de los sistemas informáticos.
- Cable USB para el monitoreo del equipo.
- Hasta 30 minutos de autonomía (según tipo de carga).
- Desconexión programable.
- 4 - 8 tomas NEMA 5 - 15R.
- Filtros EMI/RFI.
- Cómodo acceso de sustitución de baterías.
- Función auto-inicio.
- Función de auto-diagnóstico.



SERIE DELTA

▶ DELTA 1KVA - 3KVA

Descripción

UPS con tecnología digital On-Line de doble conversión en alta frecuencia. Son ideales para alimentar sistemas críticos de 1 KVA hasta 3 KVA que requieren alta fiabilidad y calidad en el suministro con un bajo costo de funcionamiento y mantenimiento

Características

Alta frecuencia y tecnología de doble conversión en línea.

- Control de microprocesador totalmente digitalizado.
- Amplio rango de tensión de entrada.
- Pantalla LCD.
- UPS de arranque en frío sin presencia de energía eléctrica.
- Gestión avanzada de baterías.
- Carga automática de la batería en modo de SAI.

- Protección contra sobretensiones, corto circuito y sobrecarga.
- Control automático de velocidad del ventilador cuando la carga varía.
- Ampliación de baterías (opcional).
- Indicación de carga de baterías.
- Filtro de ruido EMI/RFI.
- Comunicación inteligente USB/RS232 con software de monitoreo.
- Ranura para tarjeta SNMP (opcional).
- Función de EPO (opcional).
- Alarma de polaridad en caso de que "L" y "N" estén invertidos.
- Reducida distorsión armónica.
- Onda de salida senoidal pura.
- By-pass automático.



EPSILON

► EPSILON 1KVA - 3KVA

Descripción

UPS con tecnología digital On-Line de doble conversión en alta frecuencia montable en rack de 19 pulgadas. Son ideales para alimentar sistemas críticos de 1 KVA hasta 3 KVA que requieren alta fiabilidad y calidad en el suministro con un bajo costo de funcionamiento y mantenimiento.

Características

Alta frecuencia y tecnología de doble conversión en línea.

- Control de microprocesador totalmente digitalizado.
- Amplio rango de tensión de entrada.
- Pantalla LCD.
- UPS de arranque en frío sin presencia de energía eléctrica.
- Gestión avanzada de baterías.
- Carga automática de la batería en modo de SAI.
- Protección contra sobretensiones, corto circuito y sobrecarga.

- Control automático de velocidad del ventilador cuando la carga varía.
- Ampliación de baterías (opcional).
- Indicación de carga de baterías.
- Filtro de ruido EMI/RFI.
- Comunicación inteligente USB/RS232 con software de monitoreo.
- Ranura para tarjeta SNMP (opcional).
- Función de EPO (opcional).
- Alarma de polaridad cuando "L" y "N" están invertidos.
- Reducida distorsión armónica.
- Onda de salida senoidal pura.
- By-pass automático.
- UPS montable en rack de 19 pulgadas y convertible a torre.
- Tecnología avanzada PFC.
- Posibilidad de cambiar la batería en caliente.



SERIE DELTA

► OMEGA 10 ~ 260 KVA

Descripción

UPS trifásico descentralizado de alta potencia con tecnología digital On-Line en alta frecuencia. Son ideales para alimentar sistemas críticos de 10 KVA a 260 KVA que requieren alta fiabilidad y calidad en el suministro con un bajo costo de funcionamiento y mantenimiento.

Características

Tecnología controlada DSP.

- Amplia ventana de voltaje y frecuencia de entrada.
- Pantalla LCD de fácil operación.
- Factor de potencia unitario y baja distorsión a la entrada.
- Factor de potencia de salida de 0.8 (0.9 opcional)
- Baterías integradas o por separado.
- Voltaje de batería programable desde $\pm 192V_{cd}$ a $\pm 240V_{cd}$.
- Cargador poderoso incorporado.
- Capacidad de sobrecarga superior.
- Alta frecuencia y tecnología de doble conversión en línea.
- Control de microprocesador completamente digitalizado.

- Amplio rango de tensión de entrada.
- UPS de arranque en frío sin presencia de energía eléctrica.
- Gestión avanzada de baterías.
- Protección contra sobretensiones, corto circuito y sobrecarga.
- Control automático de velocidad del ventilador cuando la carga varía.
- Visualización de capacidad de carga.
- Filtro de ruido EMI/RFI.
- Ranura para tarjeta SNMP (opcional).
- Función de EPO (opcional).
- Alarma de polaridad en caso de que las fases estén invertidas.
- Onda de salida senoidal pura.
- By-pass automático.



Para más especificaciones consultar la ficha técnica

Medidas: Alto x Ancho x Profundidad.







TORRES

BLOQUE 6

CATÁLOGO TG
www.totalground.com

Las torres arriostradas **TOTAL GROUND**, son ideales para aplicaciones de telecomunicaciones y seguridad tales como videocámaras, repetidores de radio y celular, enlaces inalámbricos, sistema de pararrayo, etc.

TRAMOS DE TORRES

TGTZ TOTAL TOWER

- ▶ TG TZ - 30
- ▶ TG TZ - 35
- ▶ TG TZ - 45

Características

- Los tramos de torre miden 3 mts. y se pueden formar torres hasta de 60 mts, dependiendo el modelo.
- Están diseñados para soportar vientos de hasta 160 Km/h y humedad media.
- Diseño zigzag rígido que permite un fácil manejo y un buen soporte.
- Incluyen todos los elementos necesarios para su correcta instalación.

TGTZ-GIC TOTAL TOWER INMERSIÓN CALIENTE

- ▶ TG TZ - GIC 30
- ▶ TG TZ - GIC 35
- ▶ TG TZ - GIC 45

Características

Modelo de inmersión en caliente

- Ideal para zonas muy húmedas en las cuales los niveles de corrosión se presentan en niveles muy altos.
- Los tramos de torre miden 3 mts. y se pueden formar torres hasta de 60 mts, dependiendo el modelo.
- Están diseñados para soportar vientos de hasta 160 Km/h.
- Diseño zigzag rígido que permite un fácil manejo y un buen soporte.
- Incluyen todos los elementos necesarios para su correcta instalación.



Modelo	Altura máxima	Longitud de tramo	Terminado
TG TZ- 30	30 mts.	3 mts.	●
TG TZ- 35	35 mts.	3 mts.	●
TG TZ- 45	45 mts.	3 mts.	●
TG TZ-GIC 30	30 mts.	3 mts.	●
TG TZ-GIC 35	35 mts.	3 mts.	●
TG TZ-GIC 45	45 mts.	3 mts.	●

- Galvanizado normal.
- Galvanizado por inversión caliente.

ACCESORIOS

▶ BASE DE TORRE



▶ COPETE



▶ ANCLA



▶ TRAMO DE TORRE



▶ TENSOR



▶ TGPE140



▶ ANCLA



▶ TGLOP



▶ INTERRUPTOR FOTOCELDAS



▶ TGTEB45



▶ GUARDACABO



▶ BRIDAS



▶ CABLE RETENIDA



▶ TGFC



▶ TGHU



Medidas: Alto x Ancho x Profundidad.

*Los accesorios dependen de la altura de torre
Para más especificaciones consultar la ficha técnica





LUMINARIAS

BLOQUE 7

CATÁLOGO TG
www.totalground.com

La iluminación LED es altamente eficiente, duradera y amable con el medio ambiente. Las luminarias INTELIGHT han sido diseñadas con base a diodos emisores de luz (LED), creada para la iluminación de espacios abiertos y cerrados que requieren luz efectiva y vanguardista.

LÍNEAS ACRUXECO, ACRUX Y ACRUXLD

Luminarias líneas ACRUXECO, ACRUX Y ACRUXLD para alumbrado público. Tecnología led de alto rendimiento y eficiencia. Su diseño frontal con forma aerodinámica, estética y duradera genera un ambiente atractivo y ofrece larga vida útil. Fabricada en aluminio con acabado en pintura electrostática. Cuenta con protección IP66.

Recomendaciones para uso: exteriores, vialidades, áreas comerciales, estacionamientos, parques etc.

Incluye: Luminaria, sistema de sujeción y manual de instalación.

Instalación: en postes

LÍNEA ACRUXECO



► LÍNEA ACRUXECO

Características

Dimensiones: 30 x 18 x 9 cm.
Eficiencia luminosa: 104 lm/W
Flujo luminoso: 6,057 lm
Temperatura de color: 5 000 K.
IRC índice de relación cromática: >70
Vida útil nominal: 50,000 h
Potencia: 60 W

LÍNEA ACRUX



► ACRUX60

Características

Dimensiones: 55 x 38 x 9 cm
Eficiencia luminosa: 89 lm/W
Flujo luminoso: : 5 340,9 lm
Temperatura de color: 5 000 K.
IRC índice de relación cromática: >70
Vida útil nominal: 50,000 h
Tipo de curva: T2
Potencia: 60w

► ACRUX90

Características

Dimensiones: 55 x 38 x 9 cm
Eficiencia luminosa: 89 lm/W
Flujo luminoso: 7 956,6 lm
Temperatura de color: 5 000 K.
IRC índice de relación cromática: >70
Vida útil nominal: 50,000 h
Tipo de curva: T2
Potencia: 90w



LÍNEA ACRUX



► ACRUX150

Características

Dimensiones: 55 x 38 x 9 cm
Eficiencia luminosa: 89 lm/W
Flujo luminoso: 13 340,9 lm
Temperatura de color: 5 000 K.
IRC índice de relación cromática: >70
Vida útil nominal: 50,000 h
Tipo de curva: T2
Potencia: 150w

LÍNEA ACRUXLD



► ACRUXLD

Descripción

Posee un sistema modular de LEDs que permite continuar el funcionamiento, aunque se funda un LED. *Incluye un panel solar para la generación de su propia energía.

Especificaciones eléctricas del panel

Voltaje de circuito abierto: 36:40 Vcd
Corriente eléctrica de corto circuito: 8.80 A
Potencia máxima: 255 W
Eficiencia del módulo: 15%

Características

Dimensiones: 55 x 38 x 9 cm.
Eficiencia luminosa: 89 lm/W
Flujo luminoso: 13 500 lm
Temperatura de color: 5 000 K.
IRC índice de relación cromática: >70
Vida útil nominal: 50,000 h
Tipo de curva: T2
Potencia: 150w



LÍNEA ATRIA

Luminarias líneas **ATRIA** para interior. Tecnología led de alto rendimiento, estética y duradera que genera un ambiente atractivo y ofrece larga vida útil. Fabricada en aluminio anodizado. Cuenta con protección IP40.

Recomendaciones para uso: interiores, áreas comerciales, hogar, oficinas, estacionamientos, etc.

Incluye: Luminaria, sistema de sujeción y manual de instalación.



▶ ATRIA 18

Características

Longitud: 60 cm
LED: 48
Potencia: 12w
Flujo luminoso: 1 500 lm
Temperatura de color: 3000 k, 4000 k
5000 k.

▶ ATRIA 26

Características

Longitud: 120 cm
LED: 96
Potencia: 26 w
Flujo luminoso: 3 120 lm
Temperatura de color: 3000 k, 4000 k
5000 k.

▶ ATRIA 36

Características

Longitud: 210 cm
LED: 144
Potencia: 36 w
Flujo luminoso: 4 700 lm
Temperatura de color: 3000 k, 4000 k
5000 k.



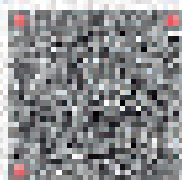




TOTAL
An Electrical Company

GROUND

PROTECCIÓN CONTINUA PARA USO EMPRESARIAL O RESIDENCIAL



TG SOCIAL



BUSCARNOS COMO
TOTAL GROUND

TG CONTACTO

+52 (33) 36 32 14 20 [8 Líneas]

Volcán Yecubio #5145, Cal. El Coll
Urbano, C.P.45070, Zapopan, Jal.